

Оборудование

Услуги

О компании

Цены

Доставка

Контакты

ПОСТАВКИ ИНЖЕНЕРНОГО ОБОРУДОВАНИЯ ПО РОССИИ И КАЗАХСТАНУ

Проектирование и комплектация тепловых пунктов, котельных



Оперативная
доставка по России
и Казахстану



Стоимость на 30%
ниже рыночной



Экспертные
консультации в
теплоснабжении



Обработка заявки в
течение часа



Пластинчатые теплообменники



Паяные теплообменники



Кожухотрубные теплообменники



Пластины и уплотнения
для теплообменников



Тепловые пункты ИТП, ЦТП, БТП



Теплообменники - нагреватели
для бассейна



Все для промывки теплообменников



Насосы и насосные станции



Автоматика теплового пункта

Нужна помощь в подборе оборудования -
ОСТАВЬТЕ ЗАЯВКУ, МЫ ПОМОЖЕМ

ОСТАВИТЬ ЗАЯВКУ

Теплообменник пластинчатый разборный SWEP (Росвеп) GC-8S

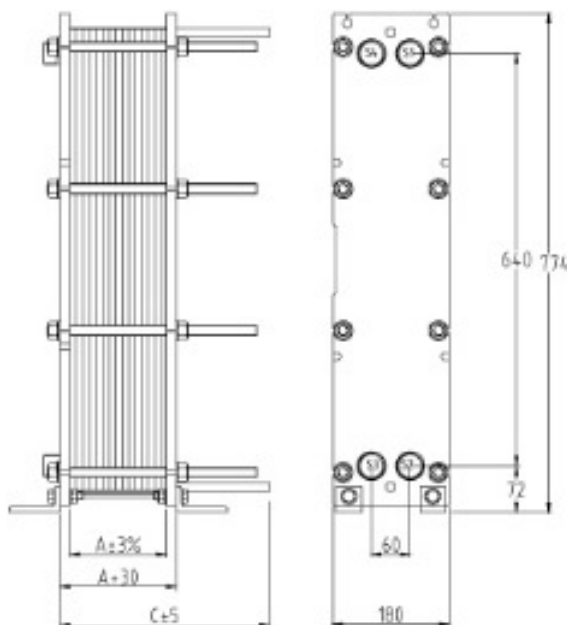
sn22.ru/catalog/plastinchatie-teploobmenniki/swep-rosnep/gc-8s/

С 1991 года компания SWEP предлагает линейку теплообменного оборудования на рынке России. Благодаря своей запатентованной технологии изготовления систем из отдельных листов производит пластинчатые теплообменники SWEP, которые обладают следующими свойствами:

- малогабаритные;
- гибко подстраиваются под конкретного производителя;
- небольшой вес;
- повышенная вибростойкость;
- высокие теплопередающие параметры.

Теплообменное оборудование SWEP (Росвеп) серии GC представляет собой разборную конструкцию, в состав которой входят: рама, пакет пластин и уплотнения. В случае надобности все пластинки можно просто заменить. Используя их различную геометрию, можно увеличить, либо уменьшить темп, объем и скорость теплоотдачи.

У нас Вы можете приобрести **пластины** и **уплотнения** для этого теплообменного аппарата.



Посмотреть весь
каталог SWEP

Подобрать пластины и
уплотнения

Узнать цену
теплообменника

Вы всегда можете получить консультацию у нашего специалиста.

ver. 3.05.20 - все права защищены (с) **Обращайтесь по номеру 8-804-333-71-04 (звонок бесплатный),**
пишите на электронную почту sale@sn22.ru